

Перв. примен.

Справ. №

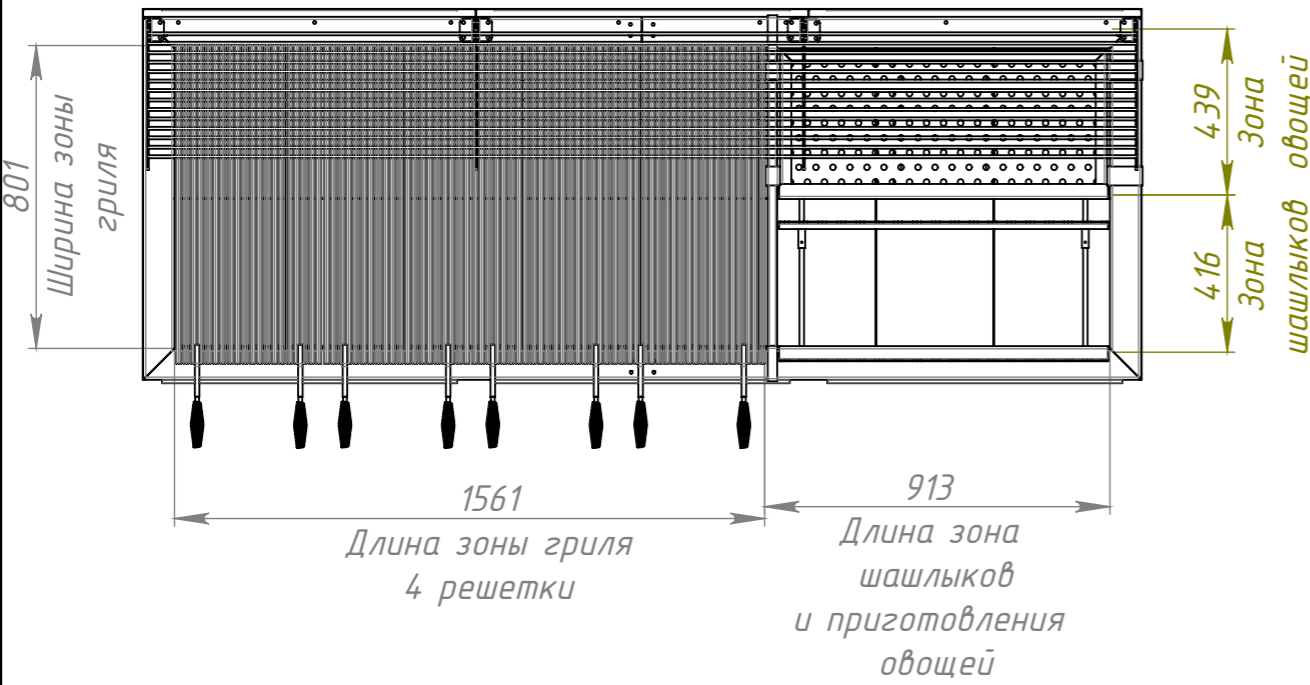
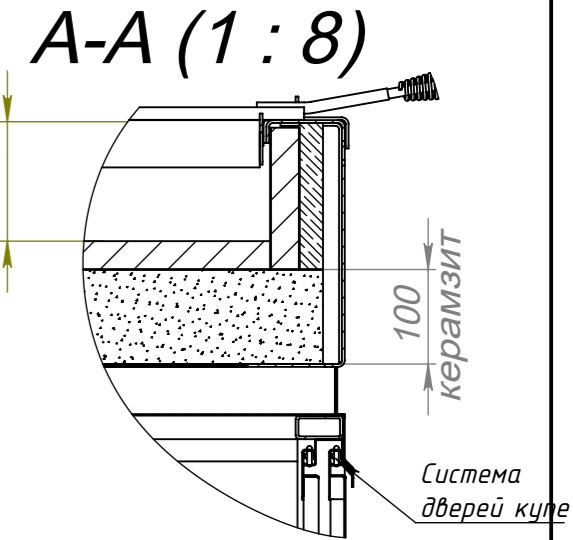
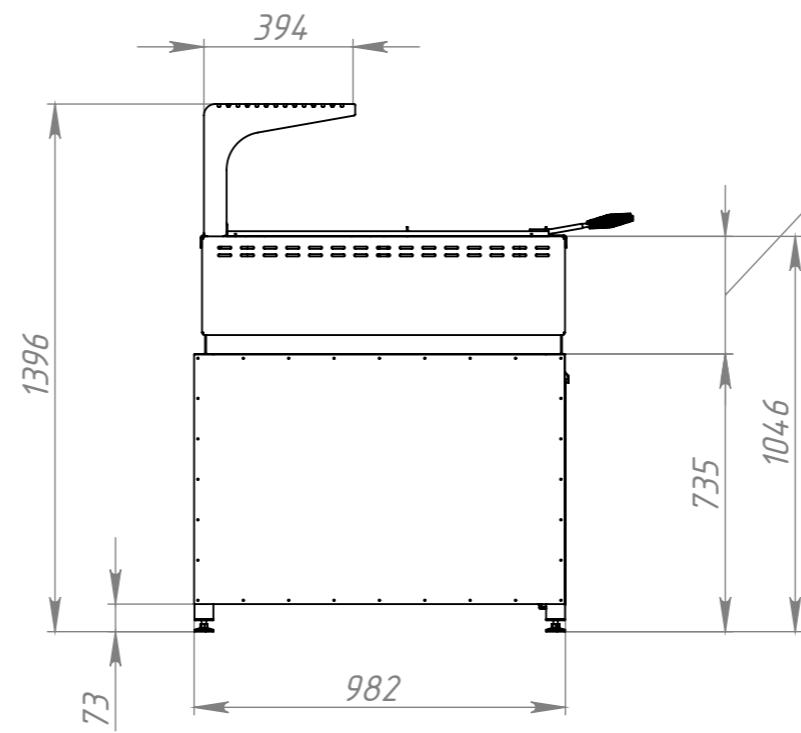
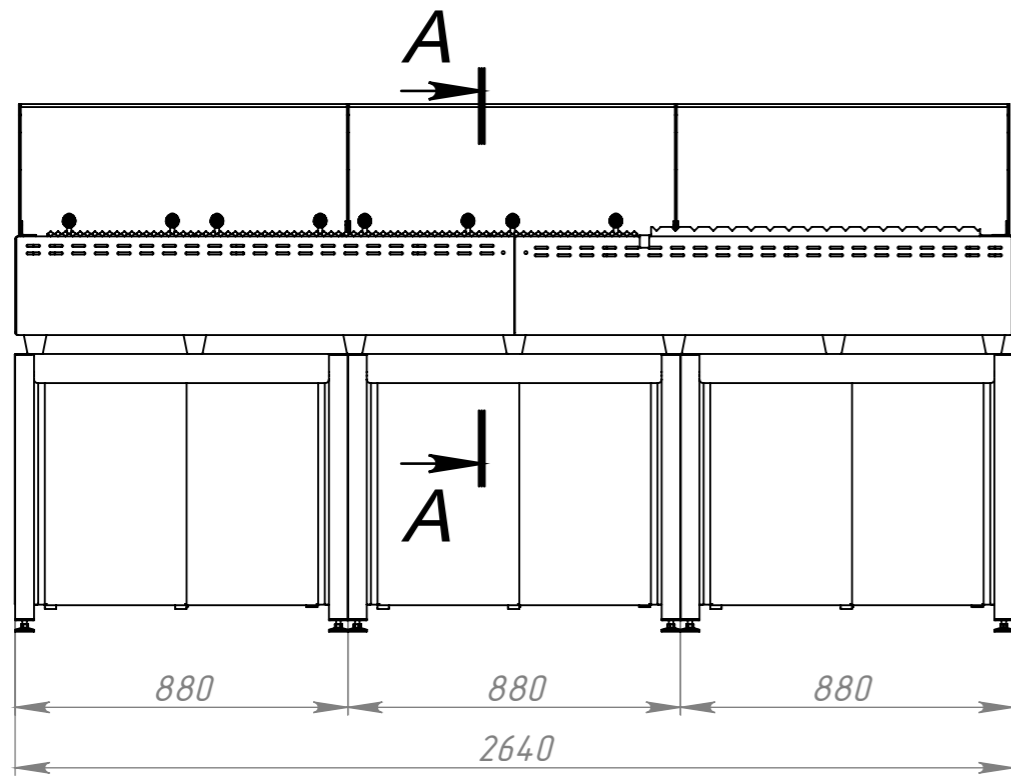
Подп. и дата

Инв. № дубл.

Взам. инв. №

Подп. и дата

Инв. № подл.

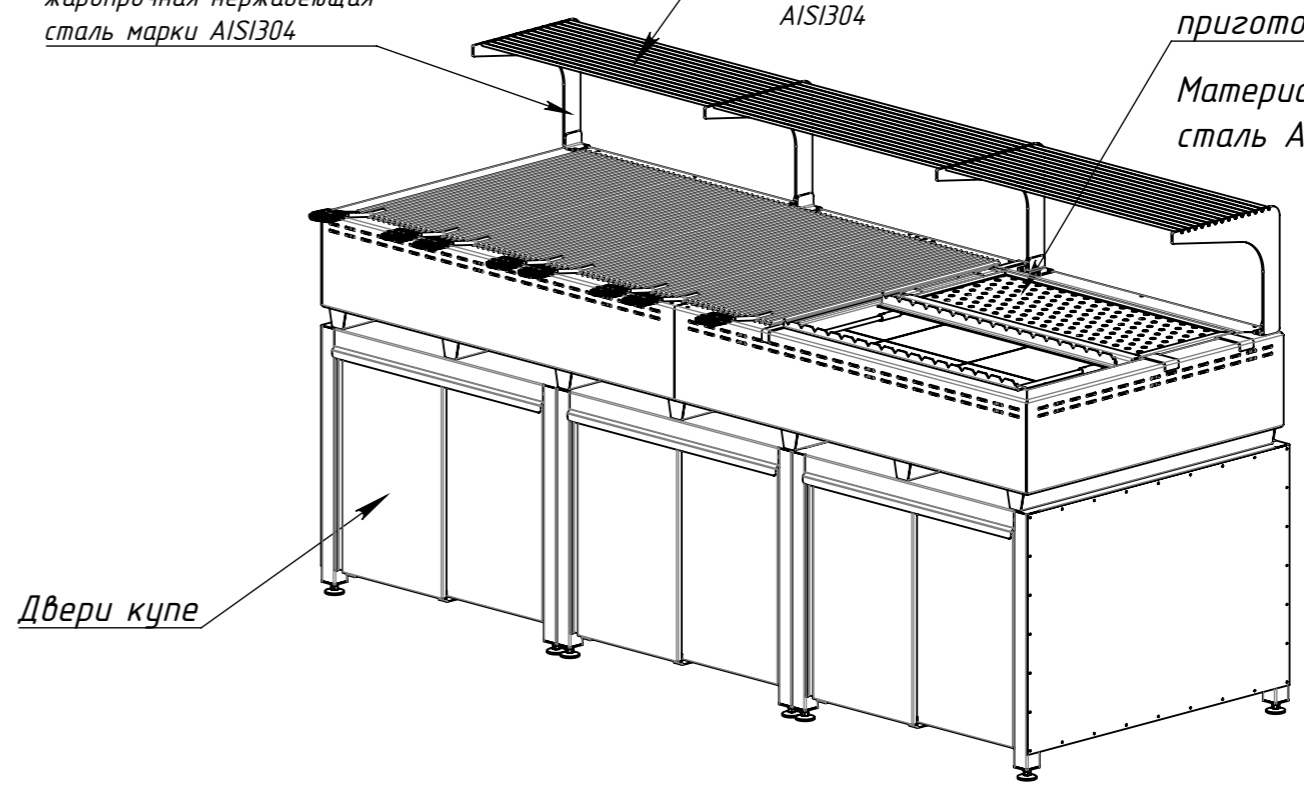


Материал стоек жаропрочная нержавеющая сталь марки AISI304

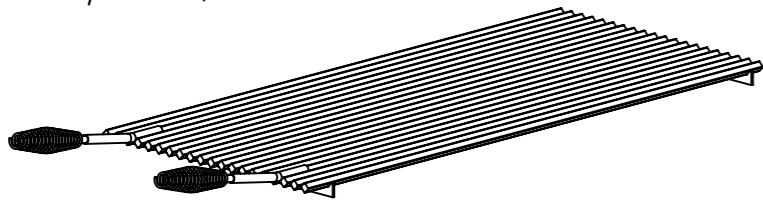
311
Корпус гриля выполнен из стали 09Г2С

Полка для отдыха
Материал круг 8 мм из нержавеющей стали AISI304

Решетка для приготовления овощей
Материал нержавеющая сталь AISI304



Решетка гриля
Материал квадрат 10мм из нержавеющей стали AISI304



					Э1-2640x1000 В0		
					Лит. Масса Масштаб		
					1245.51 1:20		
					Лист 1		Листов 1
					ООО "Жарушка"		
Изм.	Лист	№ докум.	Подп.	Дата			
Разраб.							
Пров.							
Т. контр.							
Н. контр.							
Утв.							